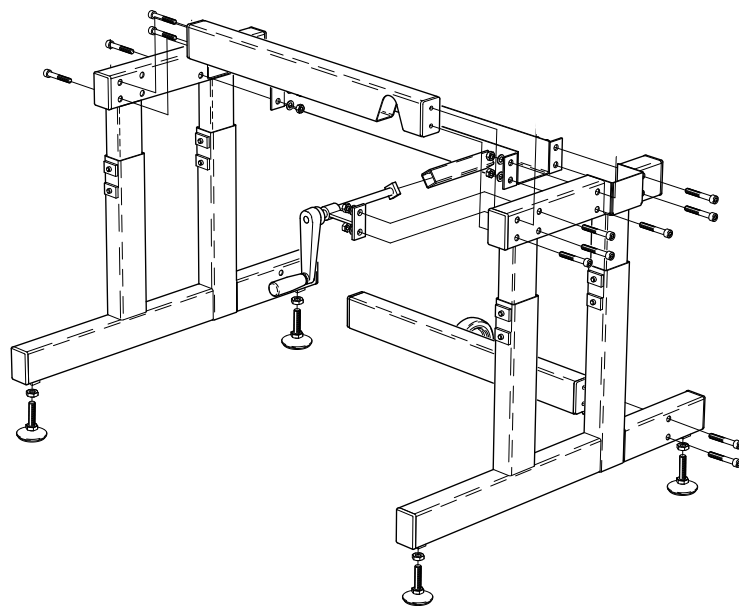


# Quick Guide

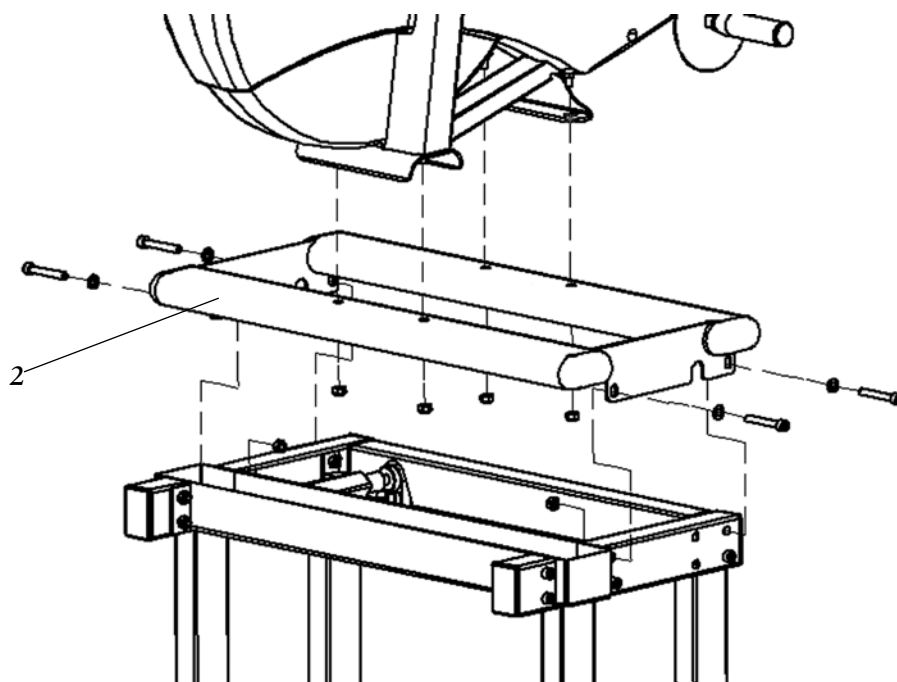
831 E



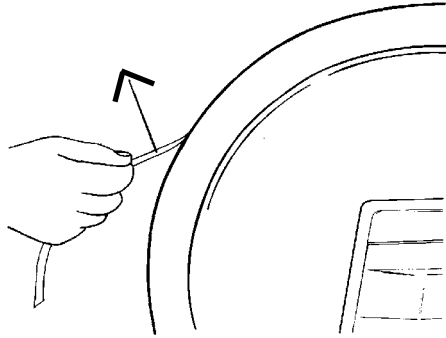
1)



2)



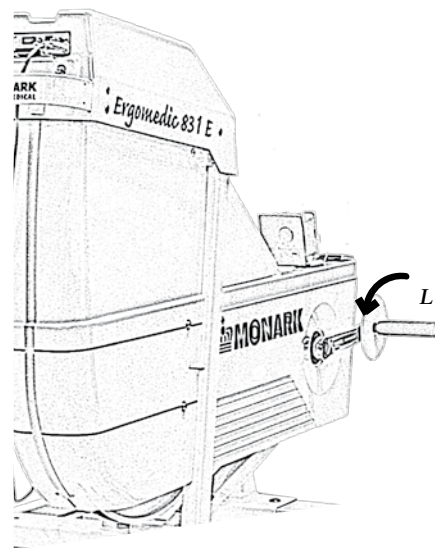
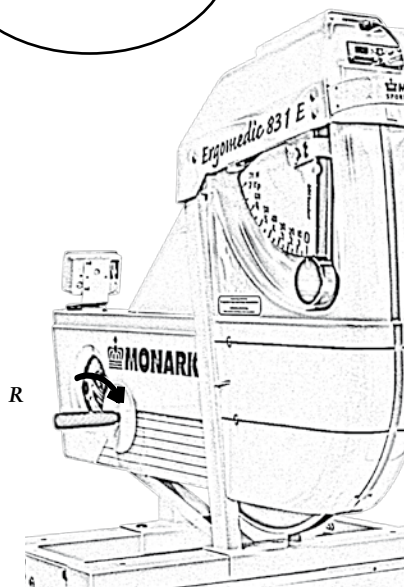
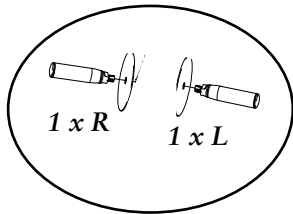
3)



4)



5)





Version 1206  
Art. No: 7950-331