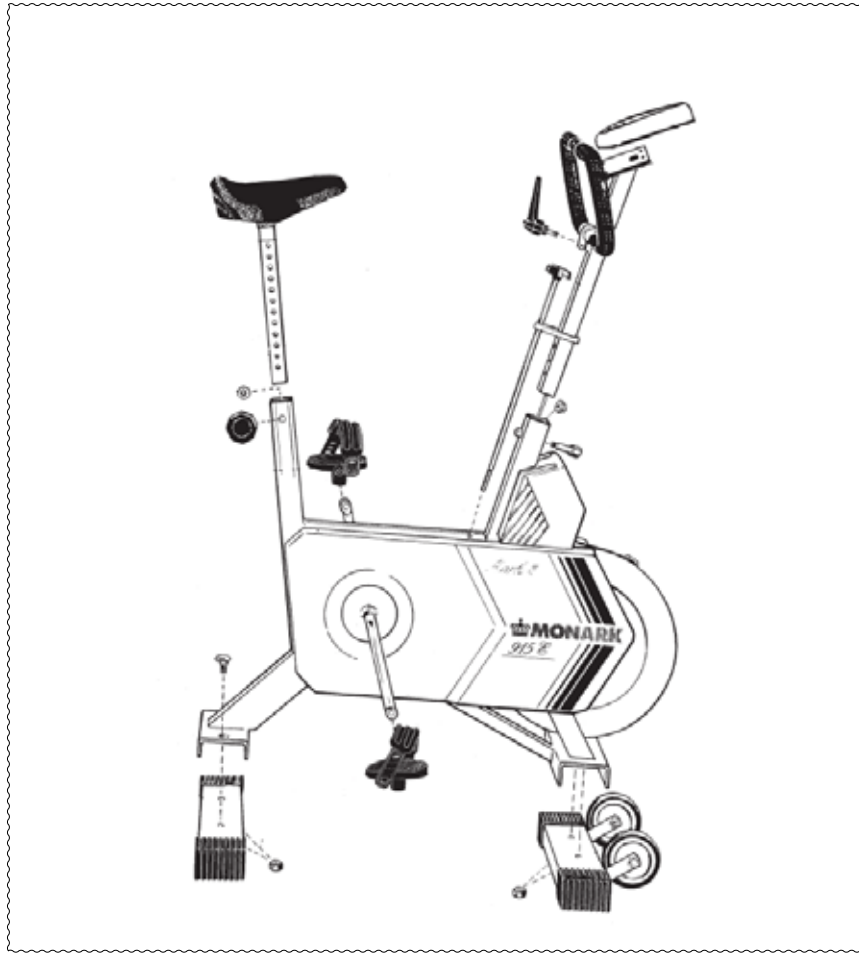


Quick Guide

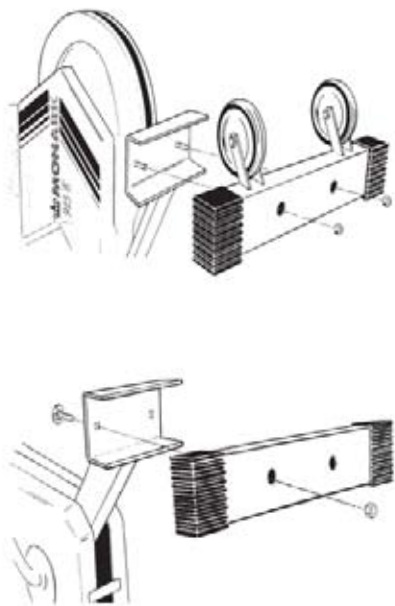
915 E



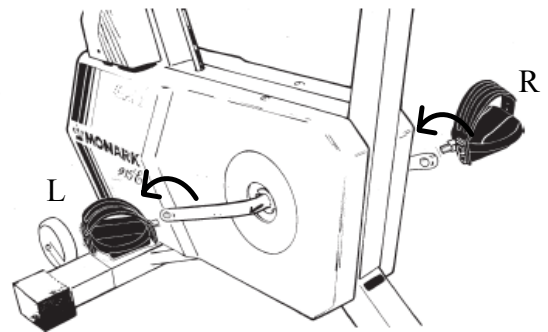
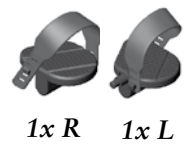
1)



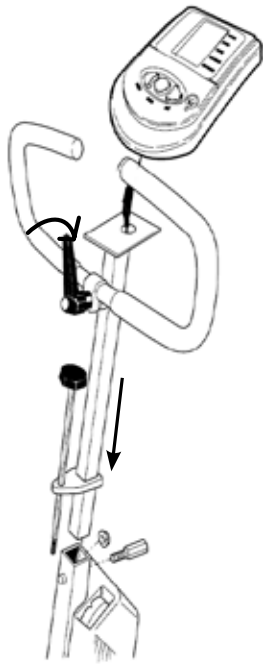
2)



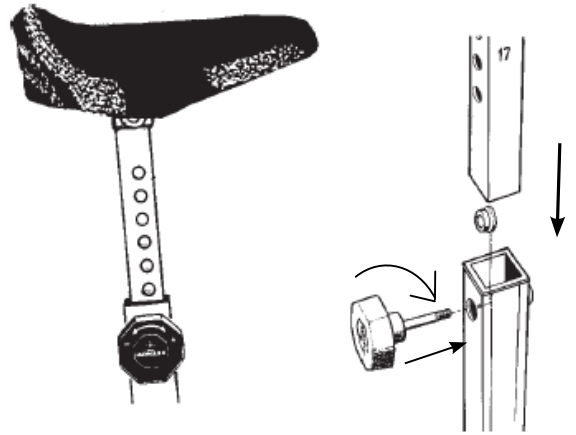
3)



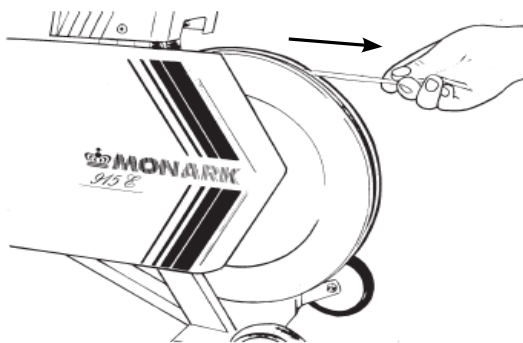
4)



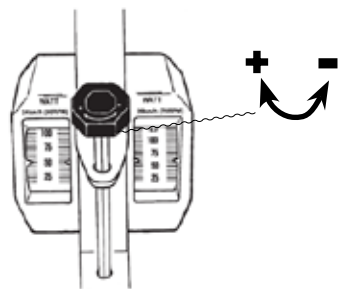
5)



6)



7)





Version 1010
Art. No: 7950-337